

# Процедура проверки ScanDoc Compact v.1 (в длинном пластиковом корпусе)

## Короткий тест

Короткий тест выполняется сразу же при включении питания. Он тестирует внутренние узлы. Если тест не пройден то красный индикатор на адаптере будет мигать кодом ошибки.

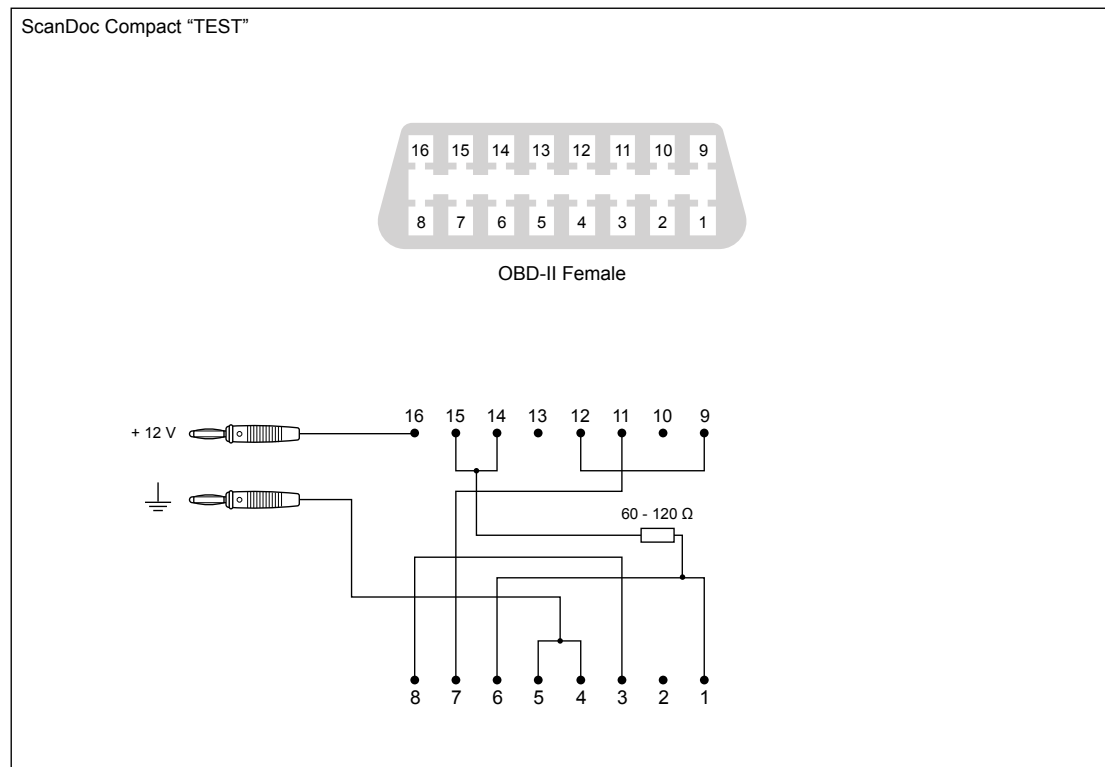
Номер ошибки состоит из двух десятичных цифр. Каждая цифра кодируется количеством коротких вспышек индикатора. Длинная вспышка сигнализирует о начале кода. Пауза 3 секунды сигнализирует об окончании первой части и начале второй части кода. Пауза 4 секунды сигнализирует о конце кода. После завершения теста с использованием заглушки, IP-адрес прибора сбрасывается в первоначальное значение: 192.168.1.3.

Например, номер ошибки 31 будет выглядеть так:

Длинный, пауза 2 секунды, короткий, короткий, короткий, пауза 2 секунды, короткий, пауза 3 секунды.

## Проверка прибора с использованием тестовой заглушки

Тестовая заглушка используется для тестирования всех аппаратных узлов прибора и диагностических линий.



#### Порядок действий

1. Установите заглушку для тестирования в OBD-2 разъем сканера.
2. На приборе загорится красный индикатор. Это значит, что аппаратный тест начался.
3. По завершении теста индикатор либо погаснет (если аппаратных ошибок нет), либо выдаст код ошибки с помощью вспышек.

**Внимание! Тестирование нельзя проводить когда сканер подключен к автомобилю.**